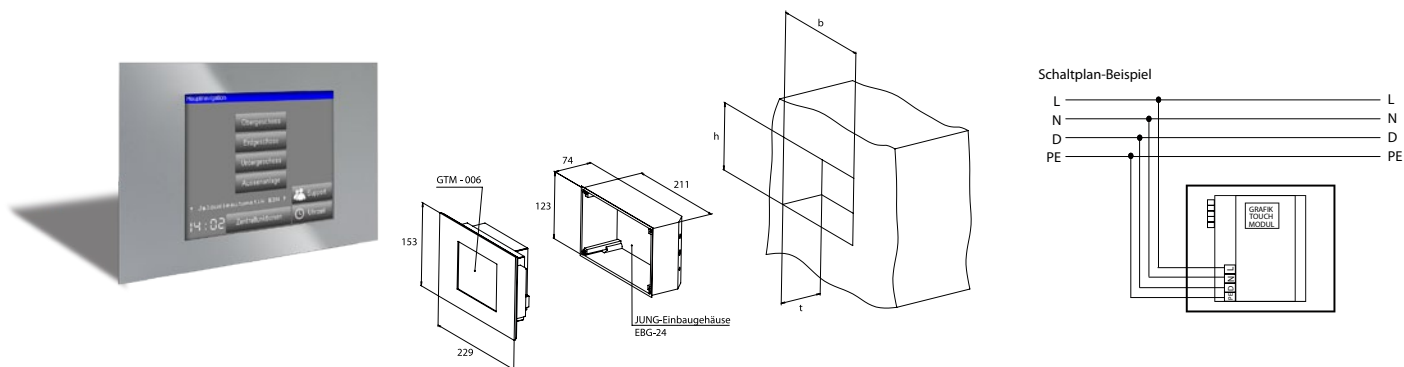


GrafikTouch Modul 6" Monochrom/Color



Die GrafikTouch Module GTM006-M oder -C kombinieren ein auf individuelle Kundenbedürfnisse programmierbares Steuermodul mit einem leistungsstarken grafischen 6"-Monochrom- oder Color-Touch-Screens mit 16 Graustufen bzw. 256 Farben. Das kleine IOS GrafikTouchModul wird wie ein herkömmliches LCN Modul über die Datenader (D) direkt an den LCN-Bus angeschlossen. Dabei ist es unerheblich, aus wie vielen einzelnen Segmenten sich das Gebäudebussystem zusammensetzt. Nach der Konfiguration und Installation der Software durch den Elektroinstallateur arbeitet das Modul unabhängig und autark von PC-gestützten Systemen.

Anwendungsgebiete:

Das GrafikTouchModul eignet sich zur zentralen Steuerung und/oder Überwachung aller am LCN-Gebäudebus ange-

schlossenen Betriebskomponenten bei unkomplizierter Bedienung. So können z. B. alle am LCN angeschlossenen Komponenten wie Jalousien, Fensterläden, Lampen, Heizungselemente und ähnliches direkt über das Modul angesprochen werden. Auch die Anzeige von Temperaturen ist möglich. Diese werden durch einen Temperaturfühler, der an ein beliebiges Modul am Bussystem angeschlossen ist, an das GTM übermittelt. Statuszustände von Lampenausgängen, Türkontakten und ähnliches können auf dem GrafikTouch Modul angezeigt werden. Durch die grafische Gestaltung wird die jederzeit sichere Navigation für den Benutzer ermöglicht. Zusätzlich besteht die Möglichkeit, die eigene Kreativität in das Projekt einfließen zu lassen und dem Kunden ganz individuelle Oberflächen zu gestalten.

Technische Daten

Display monochrom	320×240 Pixel bei 16 Graustufen - TFT-Display, Bedienung direkt als Touchpanel: Analog - resistiv, 75 - 86% Transparenz
Display color	320×240 Pixel, 8bit-Single Drive, TFT-Display mit 256 aus 4096 Farben
Anschluss	L, N, D, PE (für LCN-Bus), Versorgungsspannung: 230 V AC 50 Hz
Leistungsaufnahme	Stromverbrauch Controller 150 mA, typ. (ohne LCD, ohne Inverter), Stromverbrauch Touch < 5 mA, typ. ohne Tastendruck ~ 30 mA, typ. bei Tastendruck 5 Watt (Standby ca. 2 Watt)
Montage	In JUNG Einbaugeschäse EBG24
Betriebsbedingungen	Betriebstemperatur: +10 °C bis +40 °C, Luftfeuchtigkeit: max. 80 % rel., nicht betauend, Verwendung in trockenem Raum, Schutzart: IP 20
Speicher	CompactFlash-Karte
Schnittstellen	1 × RS232 Schnittstelle zur Programmierung (D-Sub 9-Pol), weiterer RS232 zum Anschluss externer Geräte (5-Pol Phönix-Stecker)
Besonderheiten	Bis zu 32 Timer programmierbar, Connectivity für SMS-Modul (Senden) oder IR-Modul (Senden+Empfangen), Das GTM ist mit zahlreichem Zubehör erweiterbar, siehe Datenblatt „Zubehör GTM“!
Programmierung	Touch Edit V3, Übertragung aufs GTM mit RS232-Verlängerungskabel, Schnittstelle hinter der Frontblende
Einbaumaße in mm:	(H×B×T): 124×212×75
Frontblende in mm:	(H×B×T): 153×229×5